

## Эргономичные кресла Dispatcher-XXL



### Руководство пользователя

Данная инструкция предназначена для того, чтобы помочь Вам правильно эксплуатировать кресло, избежать преждевременной поломки или несчастных случаев.

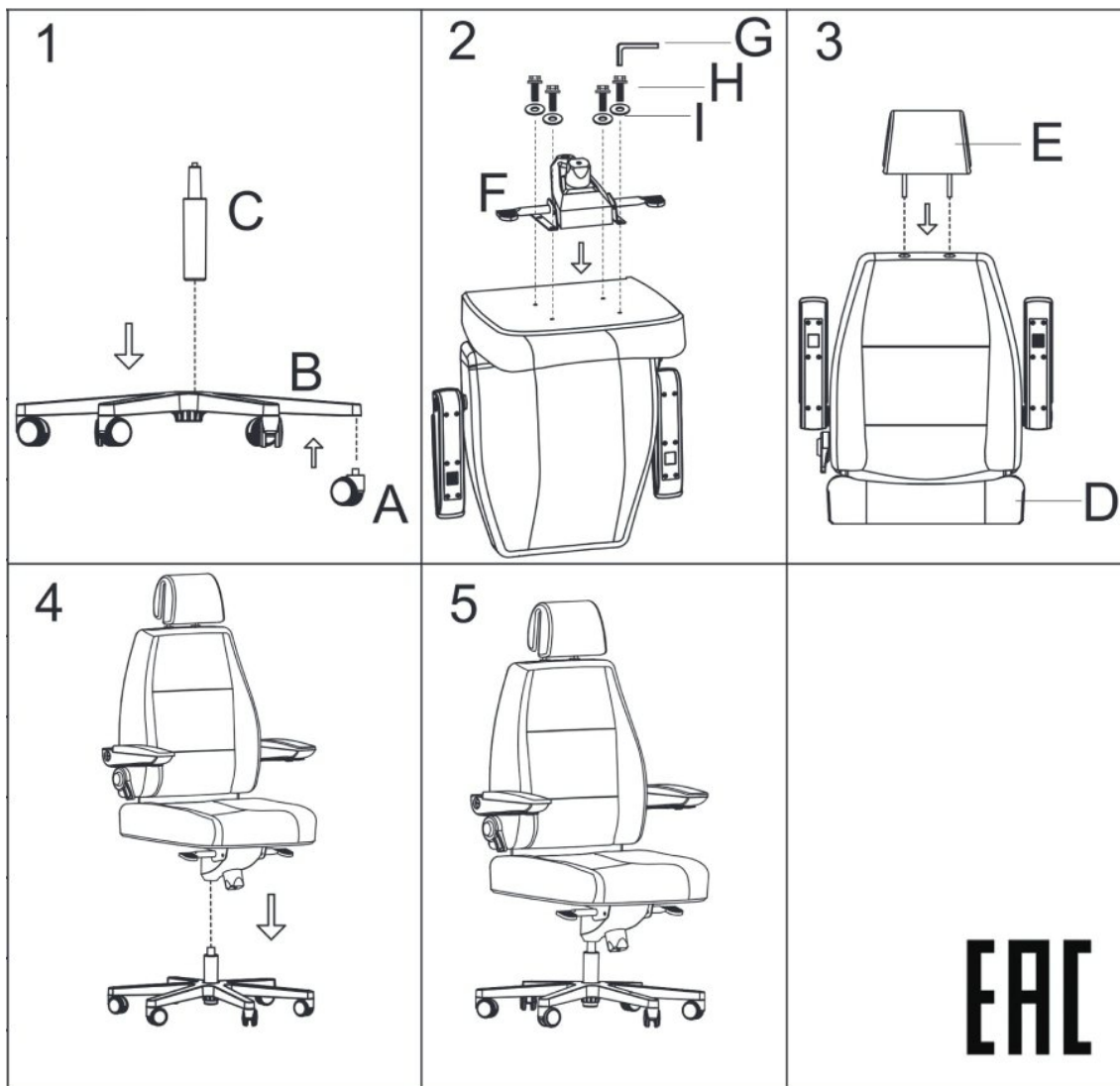
**Пожалуйста, внимательно прочтите инструкцию пользователя.**

**После вскрытия упаковки проверьте наличие в комплекте следующих частей:**

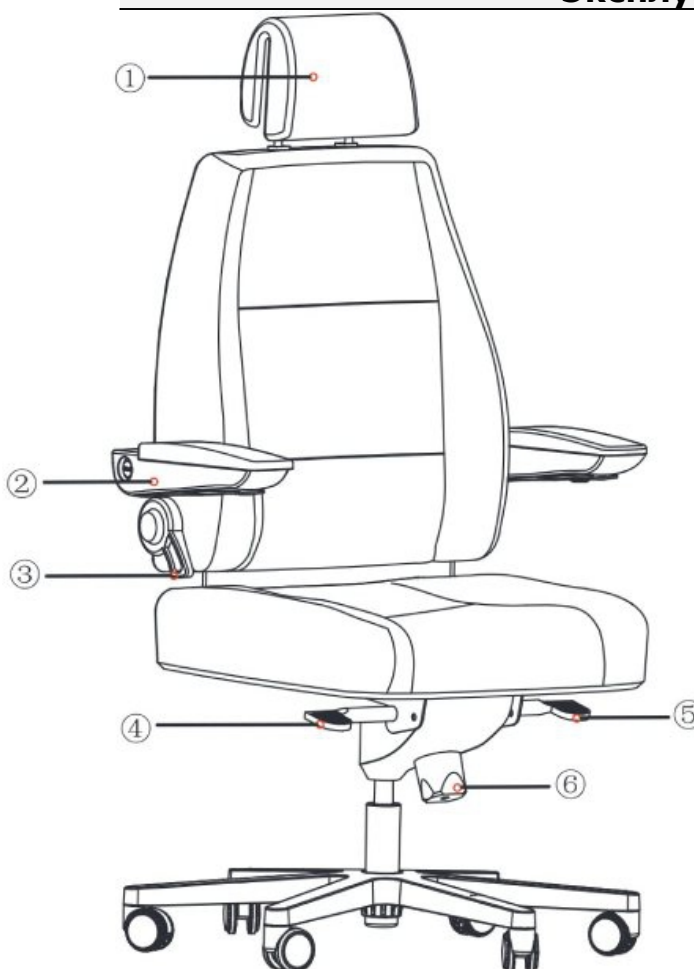
A		6 шт.	F		1 шт.
B		1 шт.	G		1 шт.
C		1 шт.	H	 M8x25	4 шт.
D		1 шт.	I	 Ø9x19	4 шт.
E		1 шт.			

**Внимание:** Сборка кресла должна производиться только взрослыми людьми, не позволяйте детям заниматься сборкой, т.к. это небезопасно.

## Инструкция по сборке



## Эксплуатация



### 1. Регулировка подголовника:

Чтобы отрегулировать высоту подголовника (1), потяните за него или надавите на него. Чтобы отрегулировать угол наклона подголовника, поверните подголовник на нужный угол.

### 2. Регулировка подлокотников:

Чтобы отрегулировать угол наклона подлокотника, приподнимите его и поверните регулировочное колесо под подлокотником до нужного положения.

### 3. Независимая регулировка угла наклона кресла:

Чтобы изменить положение кресла, поднимите вверх регулировочный рычаг (3), затем откиньтесь назад в нужное положение и отпустите регулировочный рычаг для блокировки.

### 4. Регулировка сиденья по высоте:

Чтобы поднять сиденье, встаньте с кресла и потяните вверх за рычаг регулировки высоты (4). Отпустите рычаг при достижении нужного положения.

Чтобы опустить сиденье, сядьте в него и потяните вверх рычаг регулировки высоты, пока сиденье не окажется на нужной высоте.

### 5. Регулировка угла наклона спинки:

Чтобы изменить положение спинки, поверните вверх рычаг регулировки (5), затем измените положение спинки и отпустите рычаг вниз для блокировки.

### 6. Регулировка жесткости качания кресла:

Чтобы отрегулировать жесткость качания кресла, поверните рычаг регулировки (6) натяжения на механизме по часовой стрелке (для более жесткого натяжения) или против часовой стрелки (для более слабого натяжения) до желаемой жесткости.